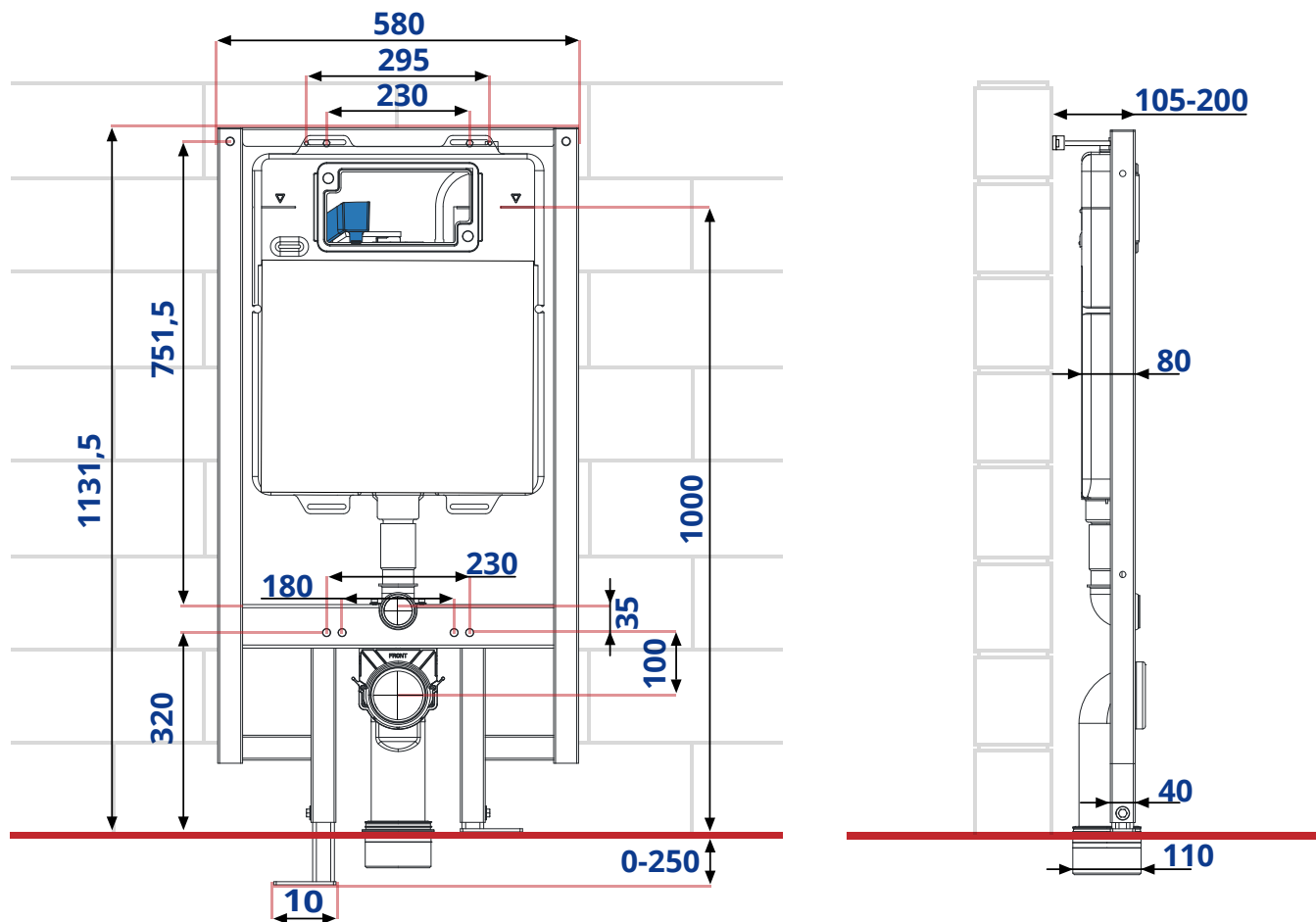
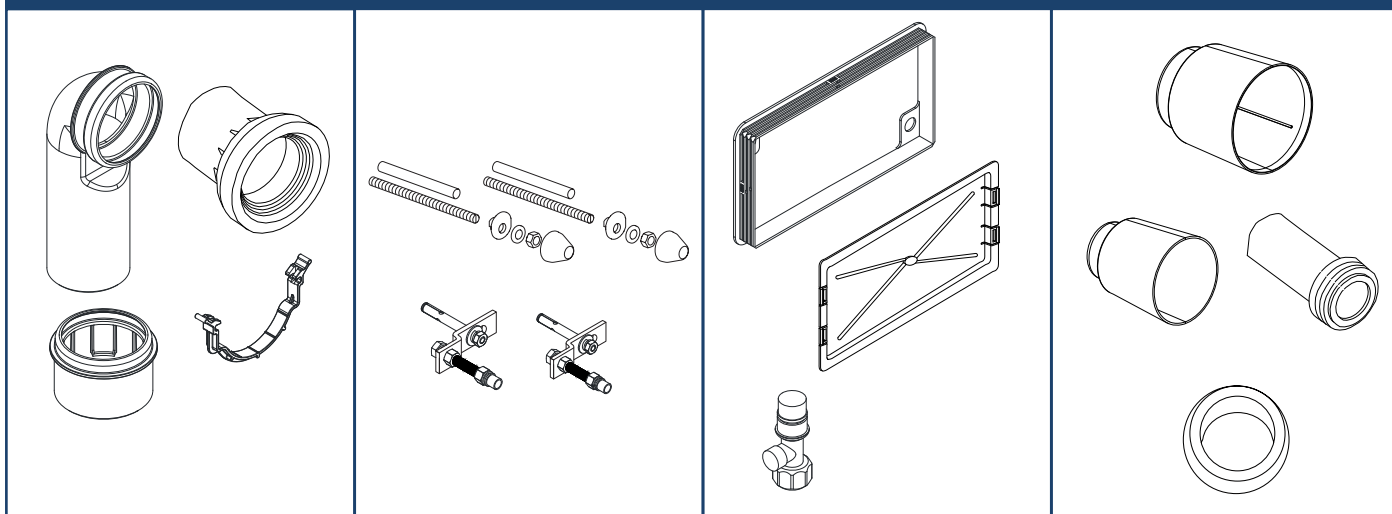


IDEALITE - IDEALITE 4.5
ART. 20.25 - 20.25R

IDEALITE BLU - IDEALITE BLU 4.5
ART. 20.25B - 20.25B/R

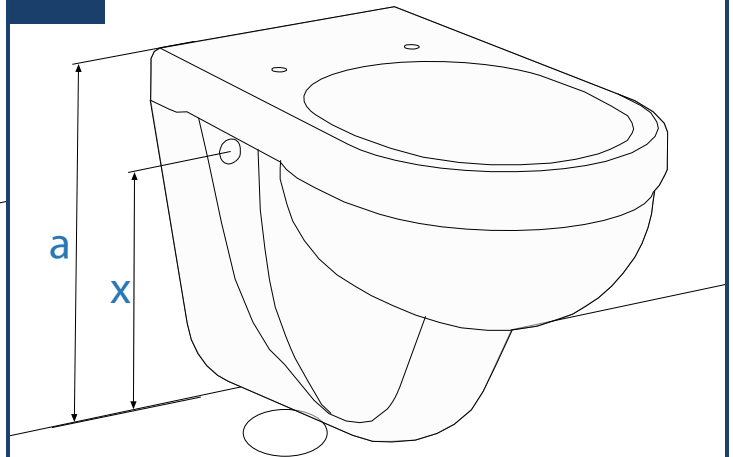


CONTENUTO DELLA SCATOLA

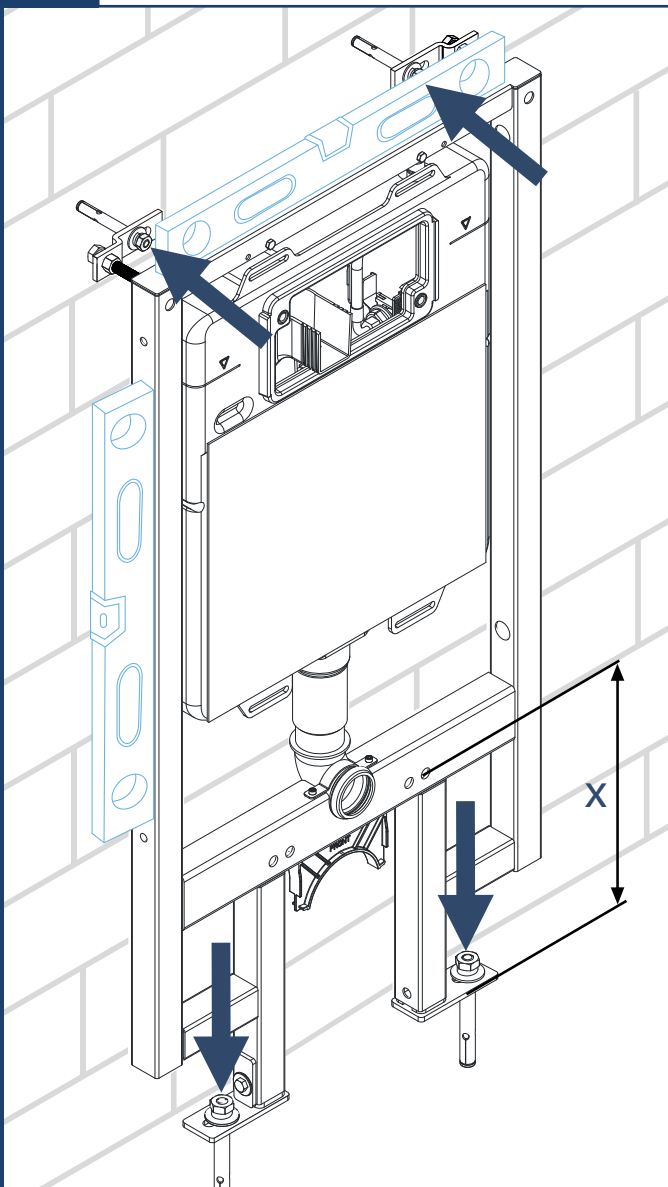
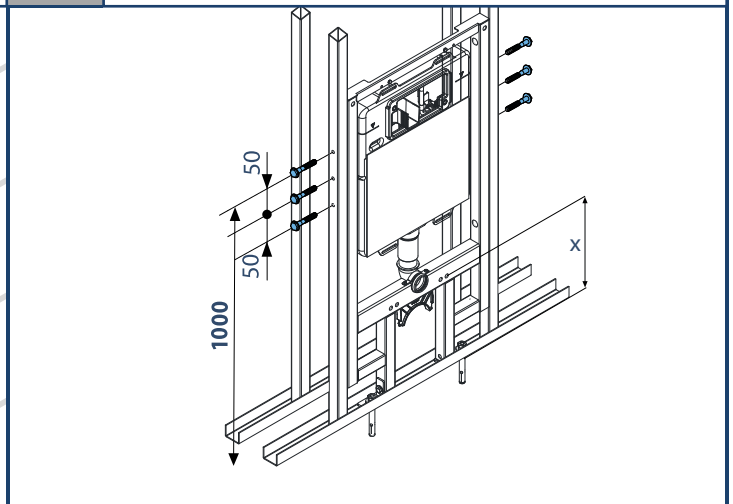


Avviso: La procedura descritta è compatibile con: IDEALITE
BLU, IDEALITE BLU 4.5 e le versioni senza sanificatore

1

2


Le dimensioni "a" e "x" sono fornite dal produttore della ceramica.

3
installazione a muro

3A
installazione a muro portante

3B
installazione a cartongesso
